

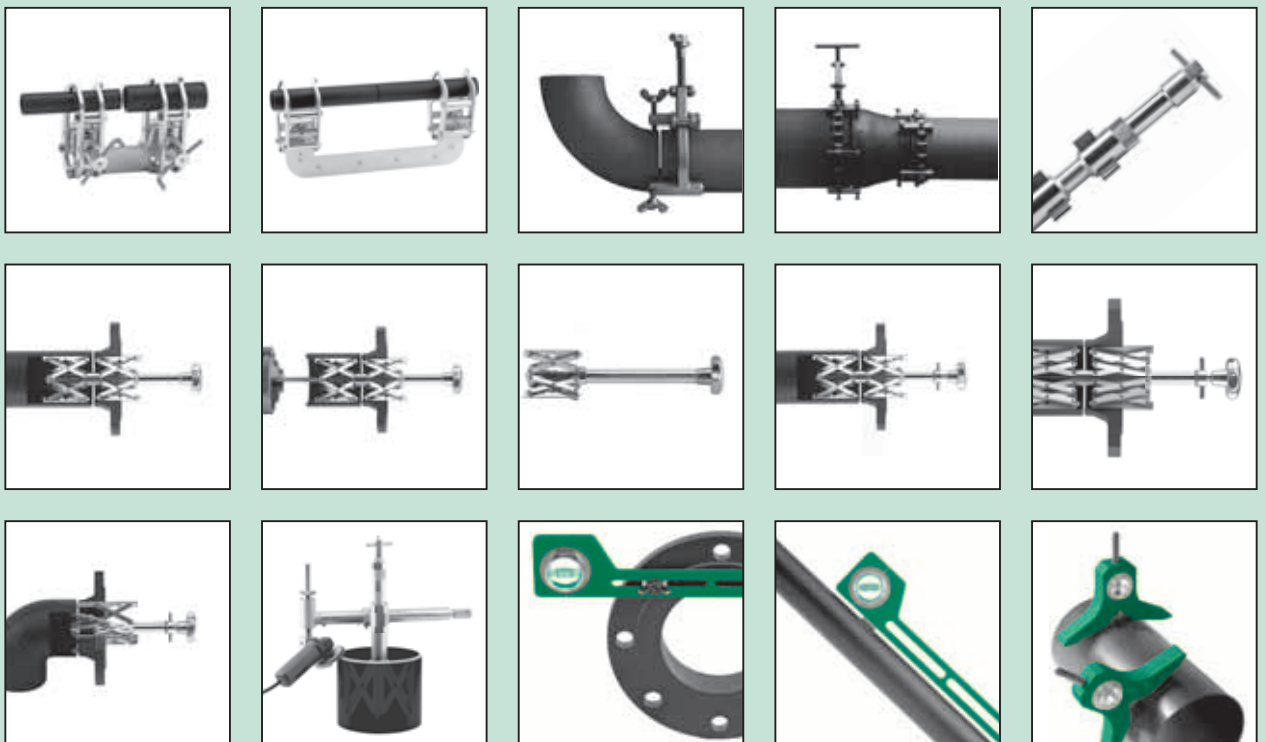
Centromat[®]

Hermann Rosorius

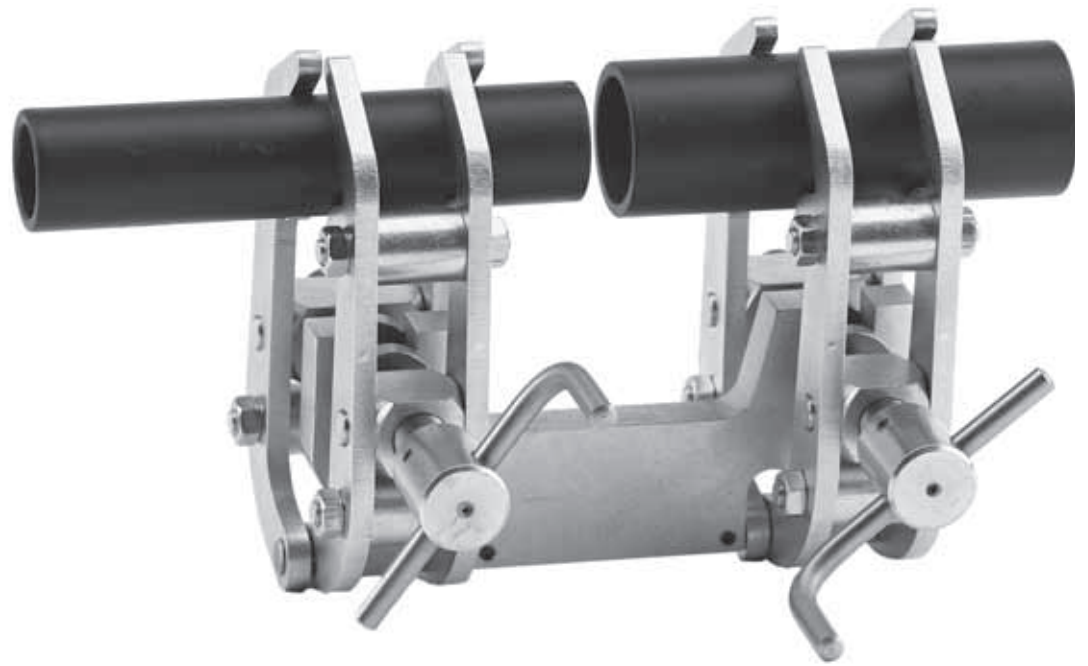
Ingenieurbüro GmbH

Spezialwerkzeuge
für den Rohrleitungs-,
Anlagen- und Behälterbau

centromat[®]



www.centromat.de

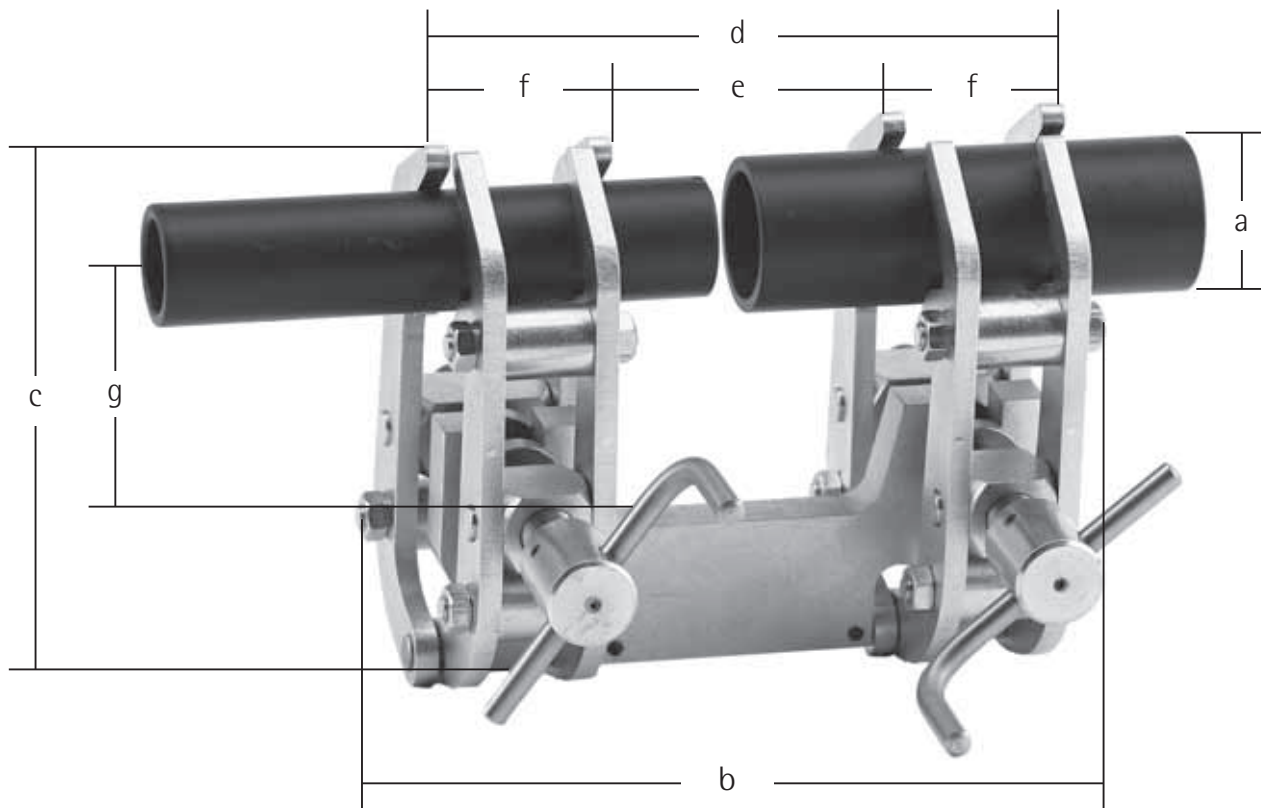


Auf Antrieb schnelles, sicheres und genaues Zentrieren und Spannen von Rohren, Wellen und Rundstäben aller – auch extrem **unterschiedlicher Durchmesser**, durch **automatischen Durchmesserenausgleich**. Ohne zusätzliche Justierung, ohne Helfer, ohne Zwischenkontrollen, Schweißstelle immer allseitig zugänglich.

Um elektrolytische Korrosionen zu vermeiden, empfehlen wir die Versionen mit Spannarmen aus Edelstahl (VA 1.4301).

	Größe A	Größe B	Größe C
Spannbereich	10 - 70 mm	40 - 140 mm	75 - 330 mm
Gewicht	2,00 kg	5,30 kg	26,00 kg

Maßblatt Typ 1a



centromat®

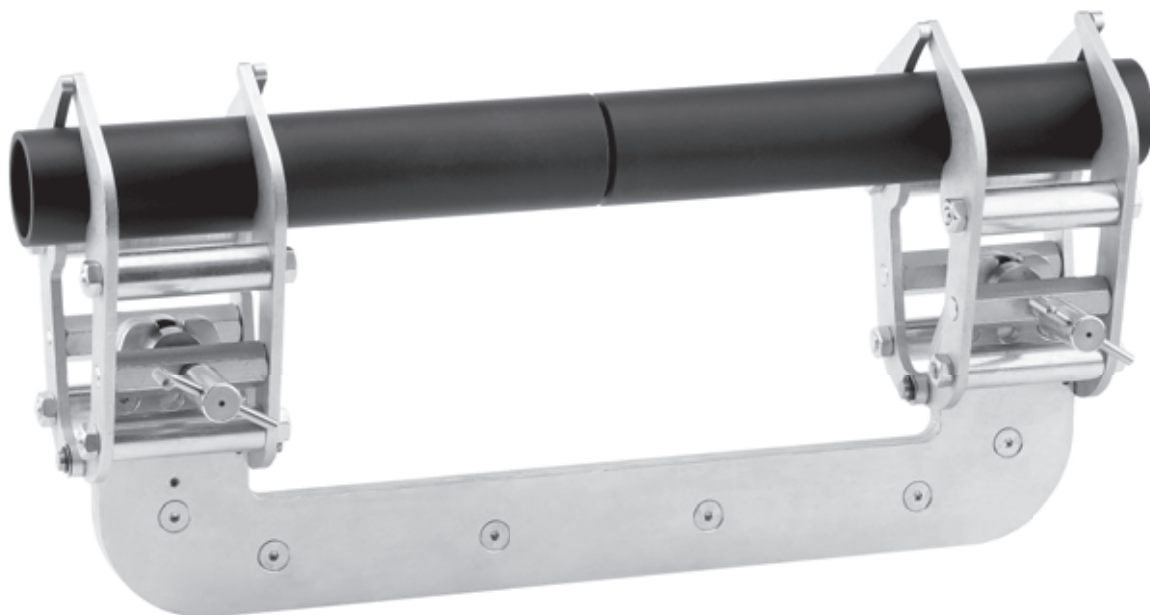
Größe A		Größe B		Größe C	
a)	10 - 70 mm	a)	40 - 140 mm	a)	75 - 330 mm
b)	160 mm	b)	210 mm	b)	360 mm
c)	125 mm	c)	200 mm	c)	400 mm
d)	140 mm	d)	190 mm	d)	350 mm
e)	57 mm	e)	82 mm	e)	115 mm
f)	41 mm	f)	55 mm	f)	115 mm
g)	65 mm	g)	95 mm	g)	235 mm

Made in Germany

3

Typ 1a-Orbital

Außenzentrier-Vorrichtung Orbital



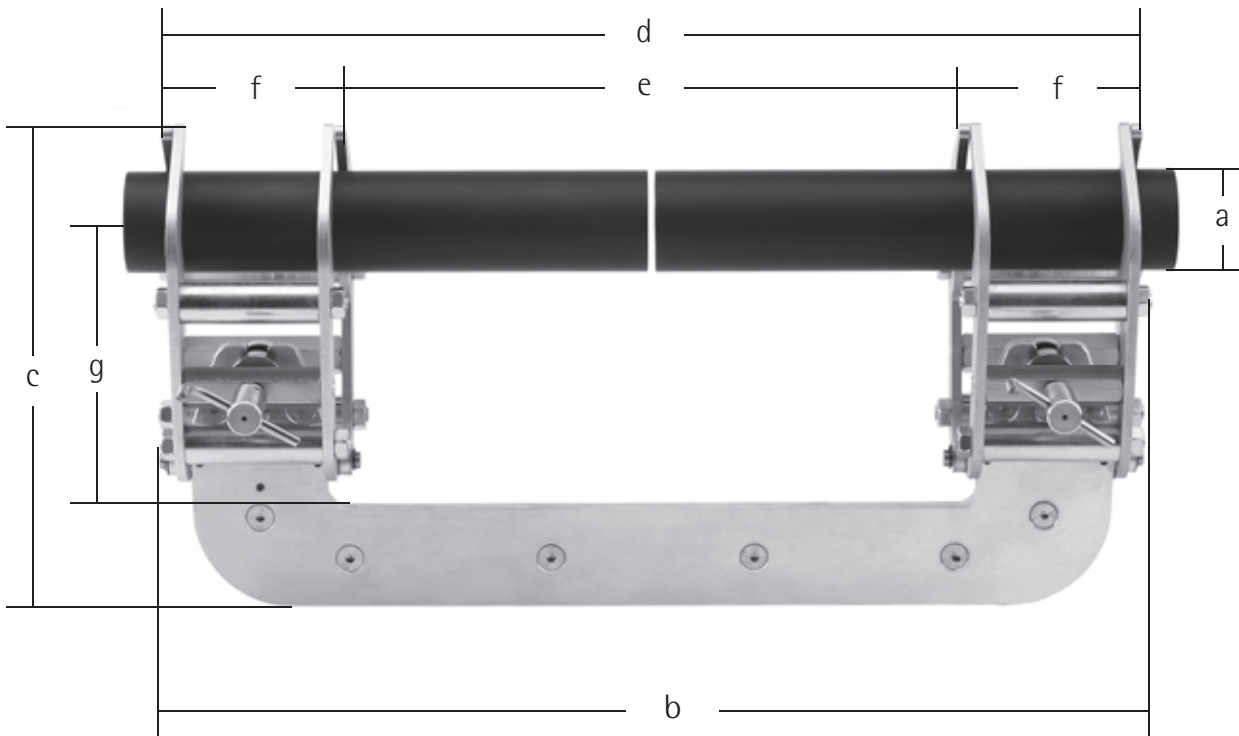
Sonderversion für Orbitalschweißen

Zur Entlastung des Schweißgerätes beim Orbitalschweißen empfehlen wir den Typ 1a-Orbital. Auf Antrieb schnelles, sicheres und genaues Zentrieren und Spannen von Rohren, Wellen und Rundstäben aller – auch extrem **unterschiedlicher Durchmesser**, durch **automatischen Durchmesserenausgleich**. Ohne zusätzliche Justierung, ohne Helfer, ohne Zwischenkontrollen, Schweißstelle immer allseitig zugänglich.

Um elektrolytische Korrosionen zu vermeiden, empfehlen wir die Versionen mit Spannarmen aus Edelstahl (VA 1.4301).

	Größe 1	Größe 2	Größe 3	Größe 4
Spannbereich	6 - 50 mm	10 - 70 mm	25 - 140 mm	75 - 330 mm
Gewicht	3,60 kg	5,70 kg	12,60 kg	41,00 kg

Maßblatt Typ 1a-Orbital

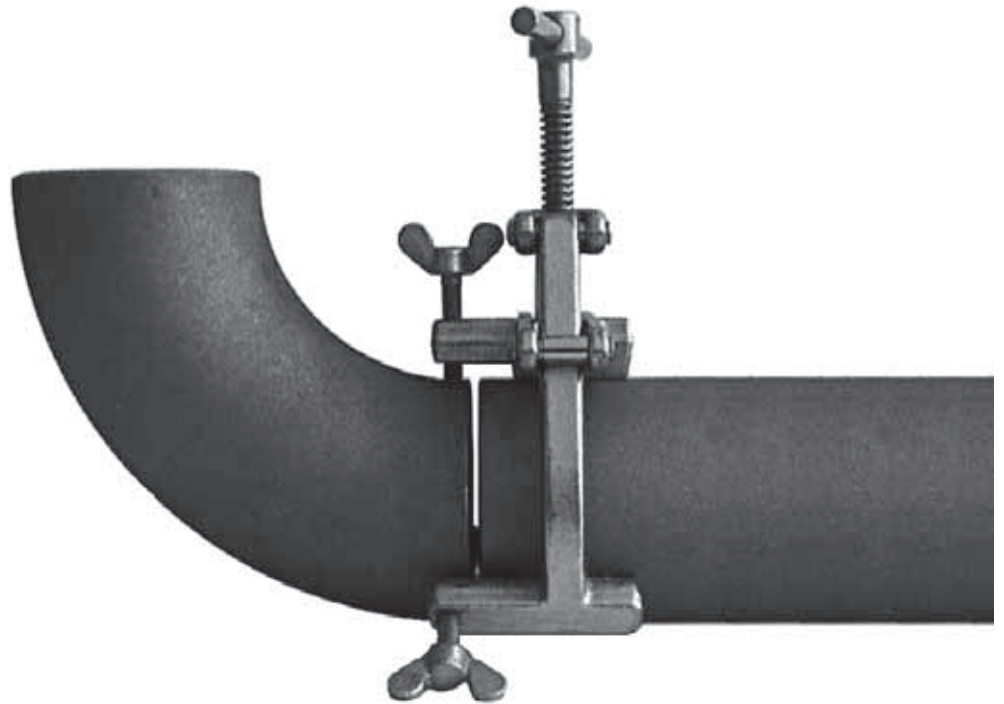


centromat®

	Größe 1	Größe 2	Größe 3	Größe 4
a)	6 - 50 mm	10 - 70 mm	25 - 140 mm	75 - 330 mm
b)	225 mm	400 mm	590 mm	720 mm
c)	175 mm	235 mm	290 mm	550 mm
d)	240 mm	387 mm	570 mm	720 mm
e)	98 mm	243 mm	360 mm	340 mm
f)	71,5 mm	71,5 mm	106 mm	168 mm
g)	110 mm	160 mm	170 mm	340 mm

Made in Germany

5

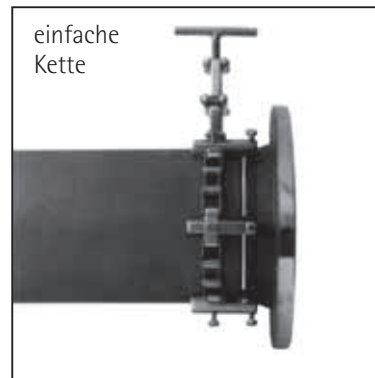
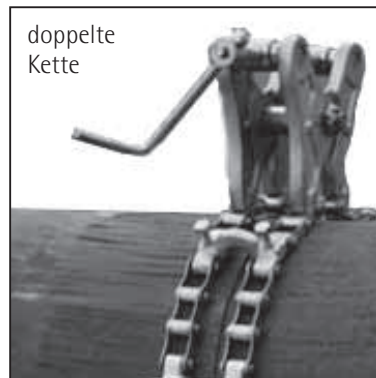
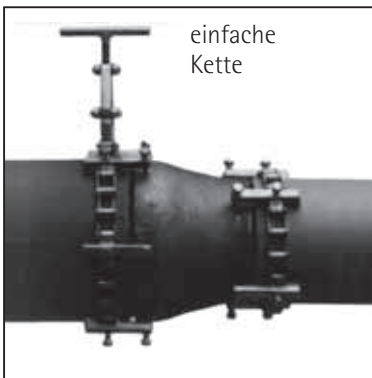


Zum genauen Zentrieren und Spannen von Rohren ohne Längenbegrenzung sowie von Rohrbögen, Flanschen, T-Stücken, Reduzier- und sonstigen Formstücken an Rohre. Die Arbeiten können ohne zusätzliche Helfer ausgeführt werden. Die Schweißstelle ist allseitig zugänglich. Die Feineinstellung der Rohrdurchmesser erfolgt durch Flügelschrauben.

Um elektrolytische Korrosionen zu vermeiden, empfehlen wir die Versionen aus Edelstahl.

Größe	Spannbereich	Gewicht
A	20 - 90 mm	1,40 kg
B	50 - 150 mm	3,00 kg
C	90 - 190 mm	3,30 kg
D	125 - 225 mm	6,80 kg
E	225 - 370 mm	8,65 kg





Zum Zentrieren und Spannen von Langrohren ohne Längenbegrenzung sowie von Rohrbögen, T-Stücken, Flanschen, Reduzier- und sonstigen Formstücken an Rohre und Behälter. Die flexiblen CENTROMAT®-Außenzentrierketten passen um jedes Rohr und jeden Behälter. Sie lassen sich durch einfaches Auswechseln der Ergänzungsglieder beliebig verlängern oder verkürzen. In 5 Ausführungen lieferbar in Stahl, galvanisch verzinkt oder Edelstahlausführung.



Leichte Ausführung, einfache Kette, Größe 150

einsetzbar hauptsächlich für Flansch, Reduzierstück Form-Stück, Klöpferboden usw. an Rohr, ab Rohraußendurchmesser 168,3 mm
Standardlänge: 650 mm = 5 Kettenglieder (DN 150)
Ergänzungsglied: 125 mm

Mittelschwere Ausführung, einfache Kette, Größe 200

einsetzbar hauptsächlich für Flansch, Reduzierstück Form-Stück, Klöpferboden usw. an Rohr, ab Rohraußendurchmesser 219,1 mm
Standardlänge: 1275 mm = 7 Kettenglieder (DN 200)
Ergänzungsglied: 177 mm

Schwere Ausführung, einfache Kette, Größe 300

einsetzbar hauptsächlich für Flansch, Reduzierstück Form-Stück, Klöpferboden usw. an Rohr, ab Rohraußendurchmesser 323,9 mm
Standardlänge: 1920 mm = 7 Kettenglieder (DN 300)
Ergänzungsglied: 265 mm

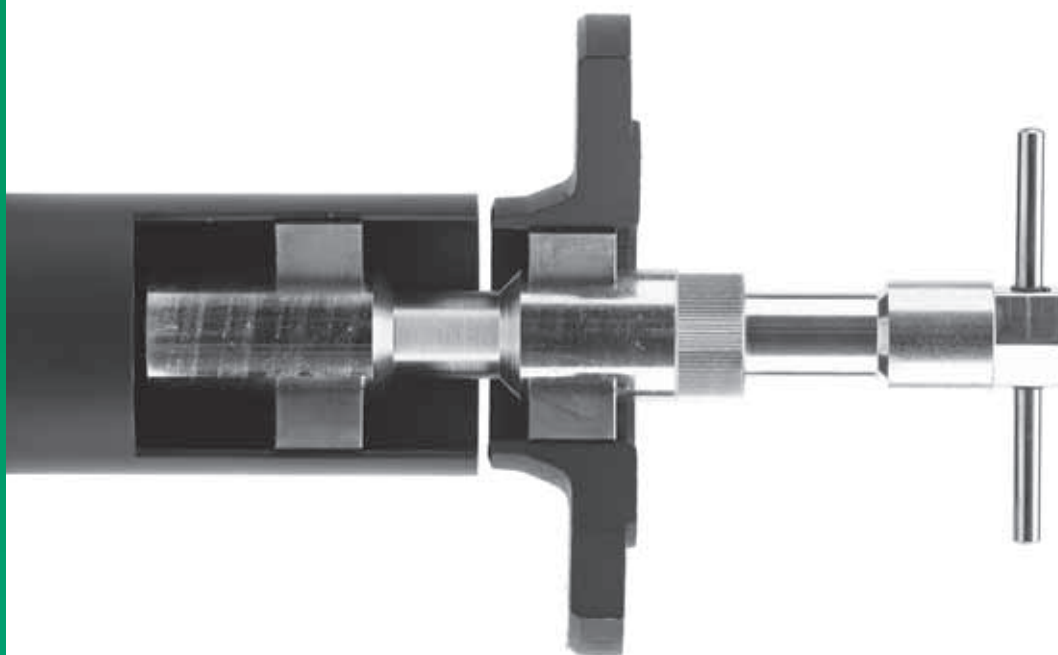
Mittelschwere Ausführung, doppelte Kette, Größe D 200

einsetzbar für Rohr an Rohr, an Langrohr, an Rohrstück, ab Rohraußendurchmesser 323,9 mm
Standardlänge: 1275 mm = 7 Kettenglieder (DN 300)
Ergänzungsglied: 177 mm

Schwere Ausführung, doppelte Kette, Größe D 300

einsetzbar für Rohr an Rohr, an Langrohr, an Rohrstück, ab Rohraußendurchmesser 323,9 mm
Standardlänge: 1920 mm = 7 Kettenglieder (DN 300)
Ergänzungsglied: 265 mm

Typ 2 Innenzentrier-Vorrichtung



centromat®

Mit Spannkeilen. Schnelles, sicheres und genaues Zentrieren und Spannen von Flanschen, Stutzen, Ringen etc. an Rohre und zylindrische Behälter in einem Arbeitsgang. **Automatischer Durchmesserenausgleich** auch extrem unterschiedlicher Durchmesser.

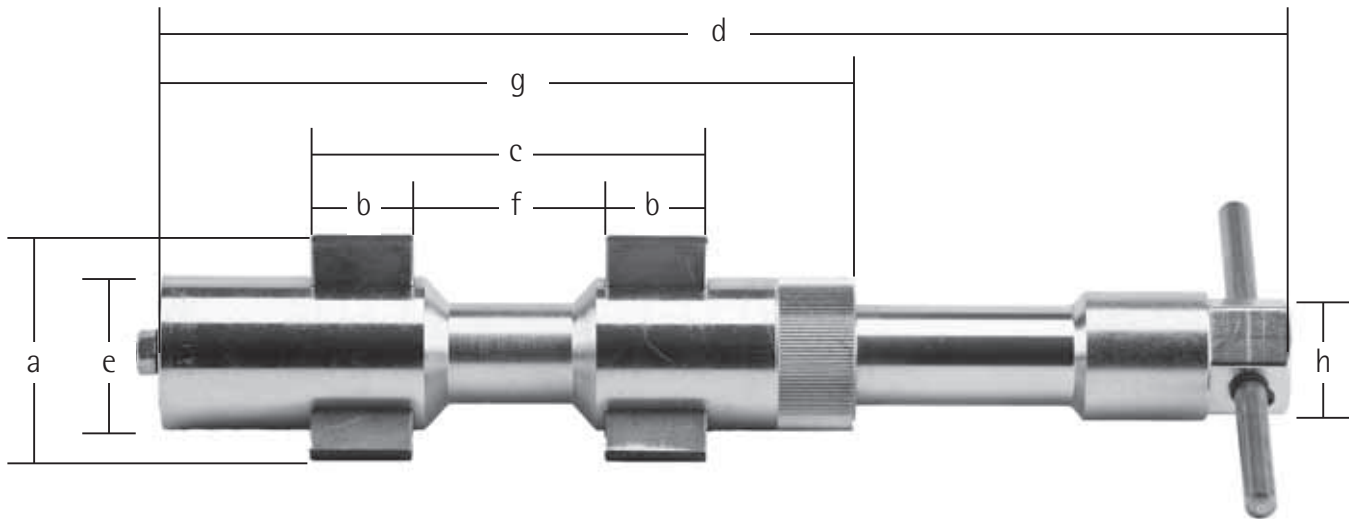
Um elektrolytische Korrosionen zu vermeiden, empfehlen wir die Versionen mit Spannkeilen aus Edelstahl (VA 12CrNi177 1.4310).

	Spannbereich	Gewicht
Größe 004	15 - 19 mm	0,20 kg
Größe 003	16 - 20 mm	0,20 kg
Größe 002	19 - 25 mm	0,25 kg
Größe 001	24 - 32 mm	0,50 kg
Größe 01	31 - 40 mm	0,50 kg
Größe 0	38 - 52 mm	1,25 kg
Größe 00	51 - 64 mm	1,25 kg

8

Das Original

Maßblatt Typ 2

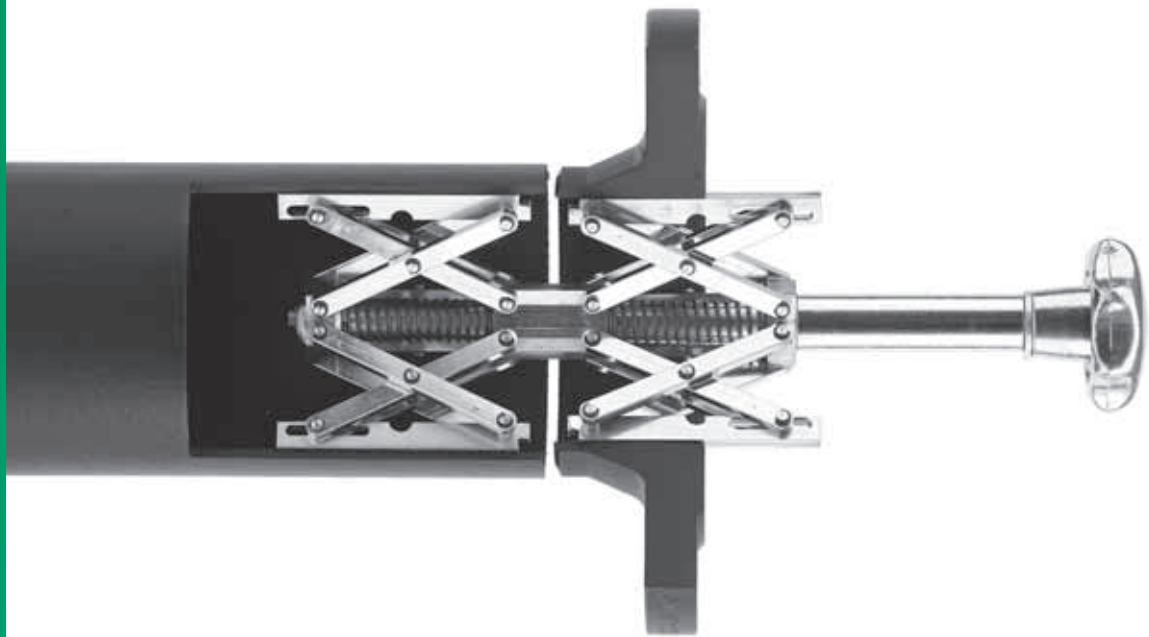


	Größe 004	Größe 003	Größe 002	Größe 001
a)	15 - 19 mm	16 - 20 mm	19 - 25 mm	24 - 32 mm
b)	15 mm	15 mm	15 mm	20 mm
c)	50 mm	50 mm	54 mm	84 mm
d)	154 - 170 mm	154 - 170 mm	154 - 170 mm	200 - 225 mm
e)	15 mm	16 mm	19 mm	24 mm
f)	20 mm	20 mm	24 mm	44 mm
g)	100 mm	100 mm	100 mm	149 mm
h)	SW 12	SW 12	SW 12	SW 15
	Größe 01	Größe 0	Größe 00	
a)	31 - 40 mm	38 - 52 mm	51 - 64 mm	
b)	20 mm	25 mm	25 mm	
c)	84 mm	97 mm	97 mm	
d)	200 - 225 mm	247 - 278 mm	247 - 278 mm	
e)	24 mm	38 mm	38 mm	
f)	44 mm	47 mm	47 mm	
g)	149 mm	170 mm	170 mm	
h)	SW 15	SW 27	SW 27	

centromat®

Made in Germany

9



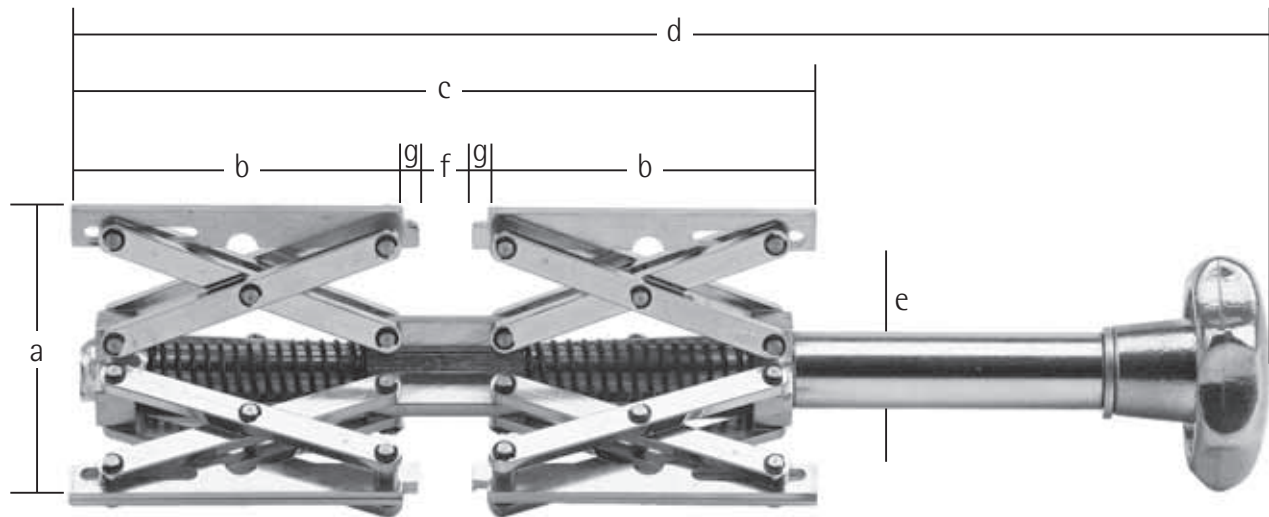
Auf Antrieb schnelles, sicheres und genaues Zentrieren und Spannen von Flanschen, Stutzen, Ringen etc. an Rohre und zylindrische Behälter. Mit Anlagefläche für Glattflansche. **Automatischer Durchmesserenausgleich** auch extrem unterschiedlicher Durchmesser. Ohne zusätzliche Justierung, in einem Arbeitsgang, mit einem Handgriff, ohne Helfer, ohne Zwischenkontrollen. Zentrierung erfolgt von innen.

Um elektrolytische Korrosionen zu vermeiden, empfehlen wir die Versionen mit Auflageschienen aus Edelstahl (VA 1.4301).

centromat®

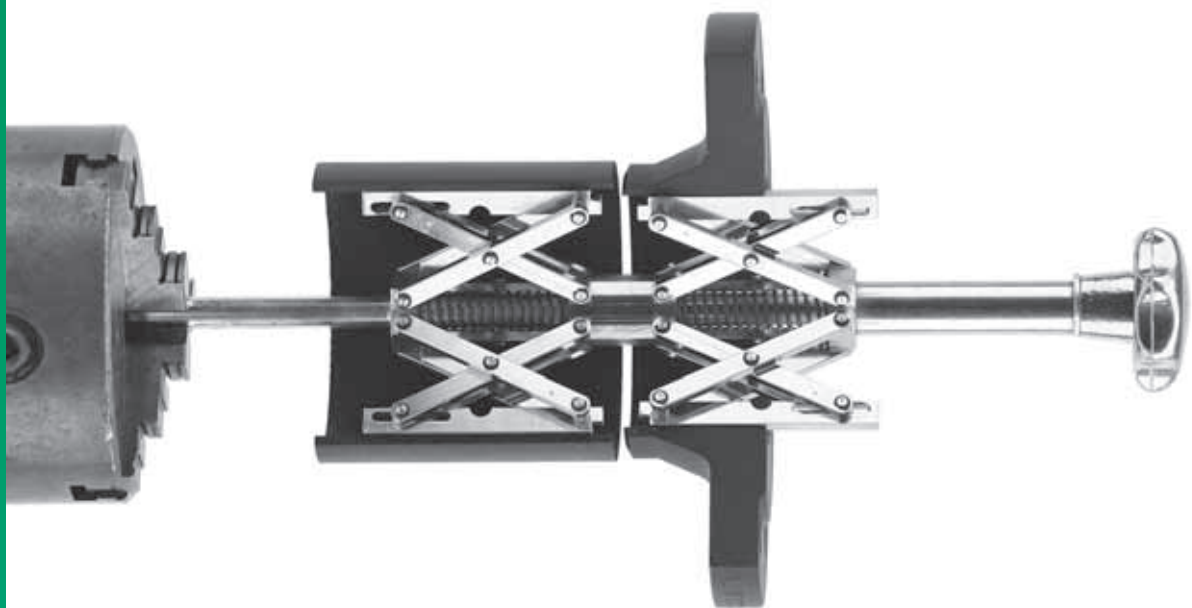
	Spannbereich	Gewicht
Größe 1	54 - 140 mm	1,25 kg
Größe 2	85 - 220 mm	3,35 kg
Größe 3	siehe Typ 4, Größe 3e	

Maßblatt Typ 3a



centromat®

Größe 1	Größe 2	Größe 3
a) 54 - 140 mm	a) 85 - 220 mm	siehe Typ 4, Größe 3e
b) 88 mm	b) 144 mm	
c) 190 mm	c) 309 mm	
d) 290 - 310 mm	d) 445 - 505 mm	
e) 20 mm	e) 26 mm	
f) 14 mm	f) 21 mm	
g) 4 mm	g) 5 mm	



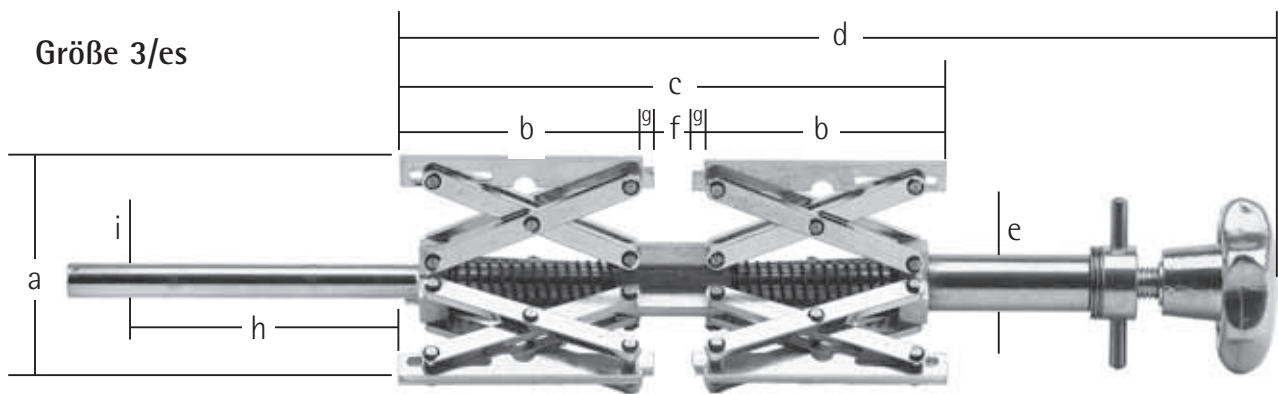
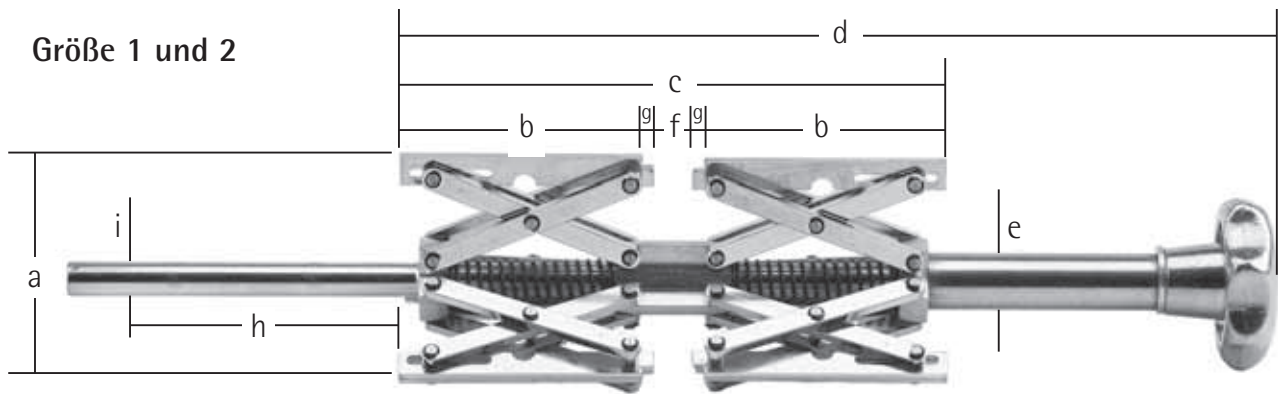
centromat®

Für Schweißdrehmaschine und Drehfutter durch verlängerten Einspannschaft einsetzbar, **automatischer Durchmesserenausgleich**, auch extrem unterschiedlicher Durchmesser, für Glattflansche geeignet.

Um elektrolytische Korrosionen zu vermeiden, empfehlen wir die Versionen mit Auflageschienen aus Edelstahl (VA 1.4301).

	Spannbereich	Schaftlänge	Gewicht
Größe 1	54 - 140 mm	120 mm	1,40 kg
Größe 2	85 - 220 mm	150 mm	4,20 kg
Größe 3/es	120 - 350 mm	190 mm	12,50 kg

Maßblatt Typ 3b



Größe 1	Größe 2	Größe 3/es
a) 54 - 140 mm	a) 85 - 220 mm	a) 120 - 350 mm
b) 88 mm	b) 144 mm	b) 233 mm
c) 190 mm	c) 309 mm	c) 491 mm
d) 290 - 310 mm	d) 445 - 505 mm	d) 745 - 790 mm
e) 20 mm	e) 26 mm	e) 34 mm
f) 14 mm	f) 21 mm	f) 25 mm
g) 4 mm	g) 5 mm	g) 6 mm
h) 120 mm	h) 150 mm	h) 190 mm
i) 12 mm	i) 20 mm	i) 26 mm

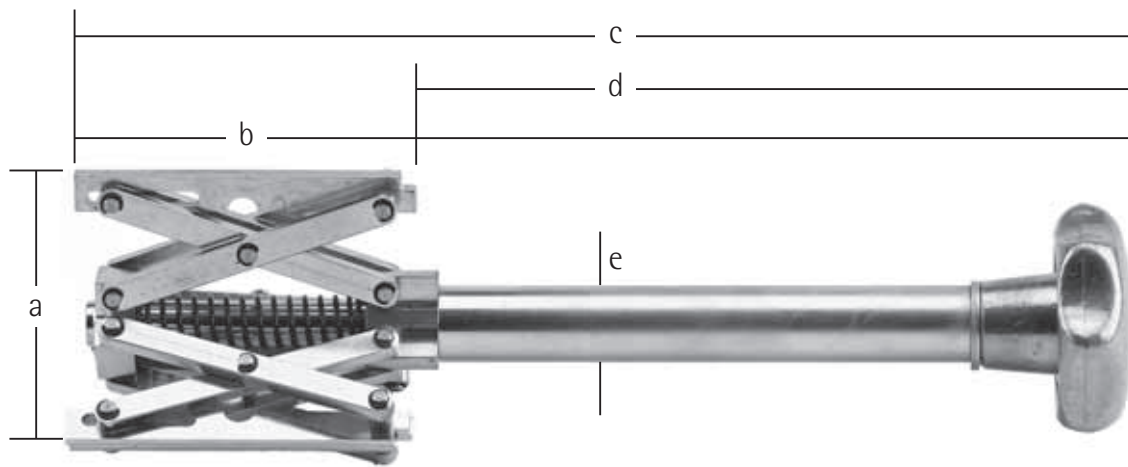


Zum Spannen und Zentrieren gleicher Durchmesser oder als Spannvorrichtung mit nur einem Spreizkörper.

Um elektrolytische Korrosionen zu vermeiden, empfehlen wir die Versionen mit Auflageschienen aus Edelstahl (VA 1.4301).

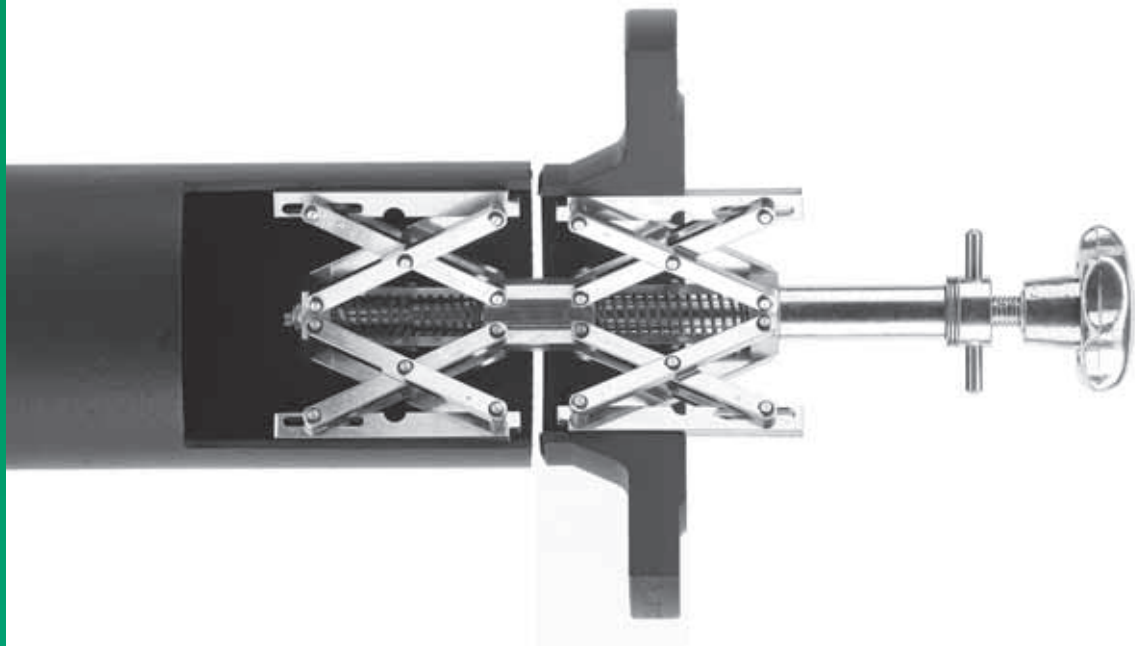
	Spannbereich	Gewicht
Größe 1	54 - 140 mm	1,00 kg
Größe 2	85 - 220 mm	2,40 kg
Größe 3	120 - 350 mm	6,00 kg
Größe 4	180 - 520 mm	14,00 kg
Größe 4/s	400 - 940 mm	20,00 kg

Maßblatt Typ 3c



centromat®

	Größe 1	Größe 2	Größe 3	Größe 4	Größe 4/s
a)	54 - 140 mm	85 - 220 mm	120 - 350 mm	180 - 520 mm	400 - 940 mm
b)	88 mm	144 mm	233 mm	300 mm	300 mm
c)	305 mm	480 mm	540 mm	630 mm	630 mm
d)	220 mm	335 mm	300 mm	325 mm	325 mm
e)	20 mm	26 mm	34 mm	36 mm	36 mm



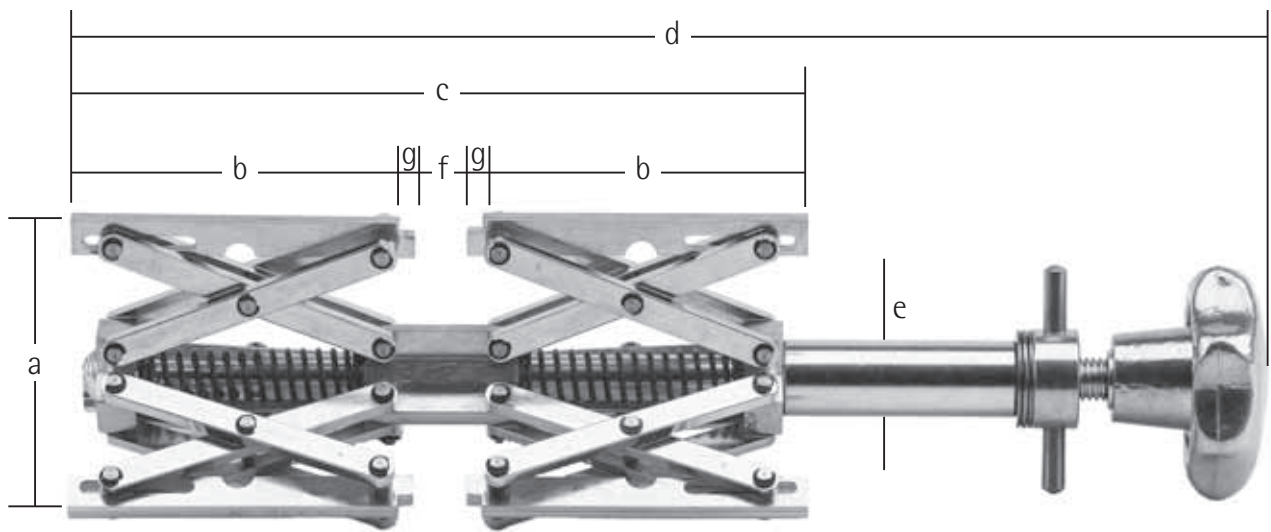
Zu verwenden wie neben der Abbildung 3a beschrieben, jedoch besonders vorteilhaft bei schwergewichtigen Formteilen durch unabhängig voneinander spannbare Spreizelemente. Die CENTROMAT®-Zentriervorrichtung wird mit dem unteren Spreizelement im Rohr fixiert, der Flansch o. ä. aufgesetzt und durch das obere Spreizelement endgültig zentriert und festgespannt. **Automatischer Durchmesserenausgleich.**

Um elektrolytische Korrosionen zu vermeiden, empfehlen wir die Versionen mit Auflageschienen aus Edelstahl (VA 1.4301).

centromat®

	Spannbereich	Gewicht
Größe 1/e	54 - 140 mm	1,30 kg
Größe 2/e	85 - 220 mm	3,90 kg
Größe 3/e	120 - 350 mm	11,50 kg
Größe 4/e	180 - 520 mm	27,00 kg

Maßblatt Typ 4

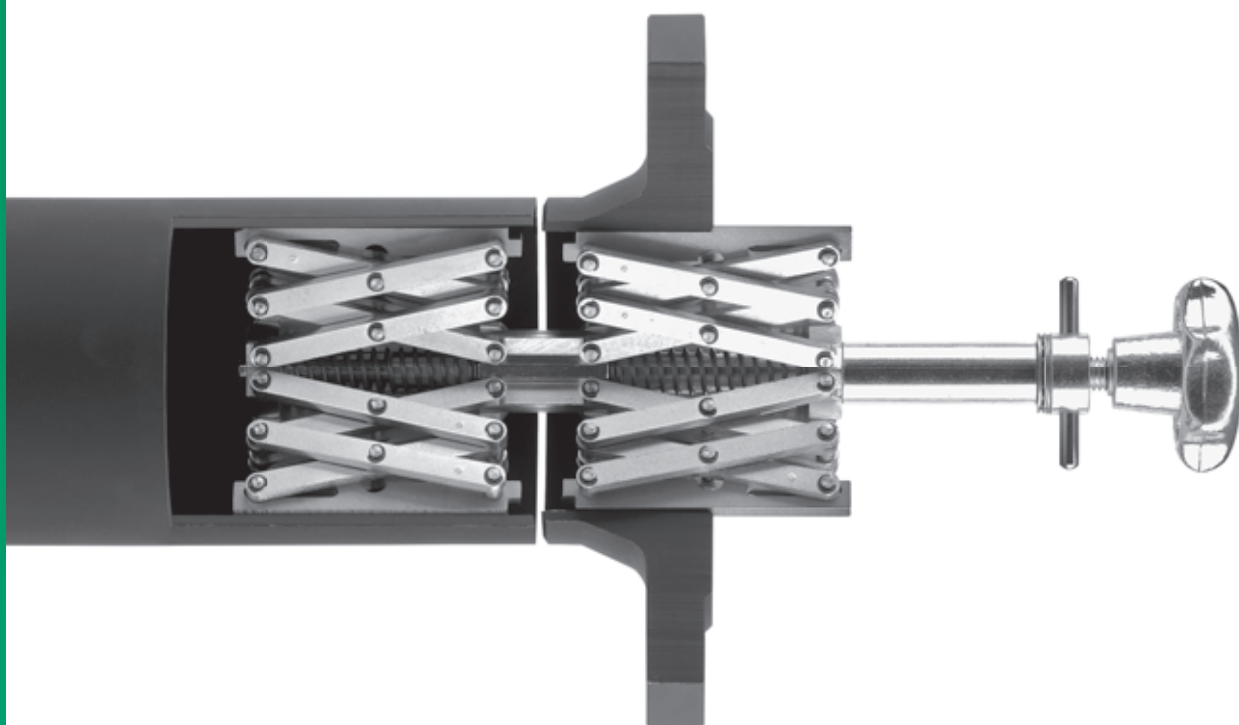


centromat®

	Größe 1/e	Größe 2/e	Größe 3/e	Größe 4/e
a)	54 - 140 mm	85 - 220 mm	120 - 350 mm	180 - 520 mm
b)	88 mm	144 mm	233 mm	300 mm
c)	190 mm	309 mm	491 mm	636 mm
d)	290 - 310 mm	445 - 505 mm	745 - 790 mm	850 - 960 mm
e)	20 mm	26 mm	34 mm	36 mm
f)	14 mm	21 mm	25 mm	36 mm
g)	4 mm	5 mm	6 mm	8 mm

Made in Germany

17



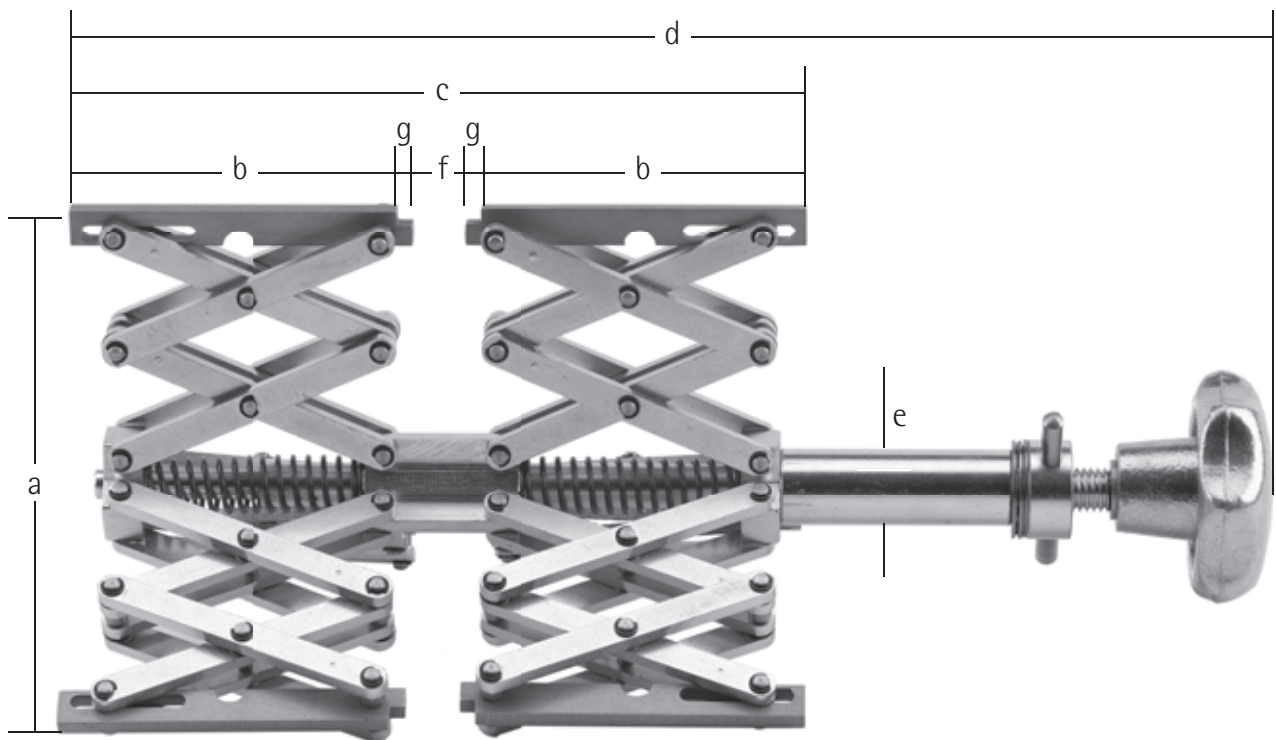
Auf Antrieb schnelles, sicheres und genaues Zentrieren und Spannen von Flanschen, Stutzen, Ringen etc. an Rohre und zylindrische Behälter. Mit Anlagefläche für Glattflansche. **Automatischer Durchmesserenausgleich** auch extrem unterschiedlicher Durchmesser durch unabhängig voneinander spannbare Spreizelemente. Die CENTROMAT®-Zentriervorrichtung wird mit dem unteren Spreizelement im Rohr fixiert, der Flansch o. ä. aufgesetzt und durch das obere Spreizelement endgültig zentriert und festgespannt.

Um elektrolytische Korrosionen zu vermeiden, empfehlen wir die Versionen mit Auflageschienen aus Edelstahl (VA 1.4301).

centromat®

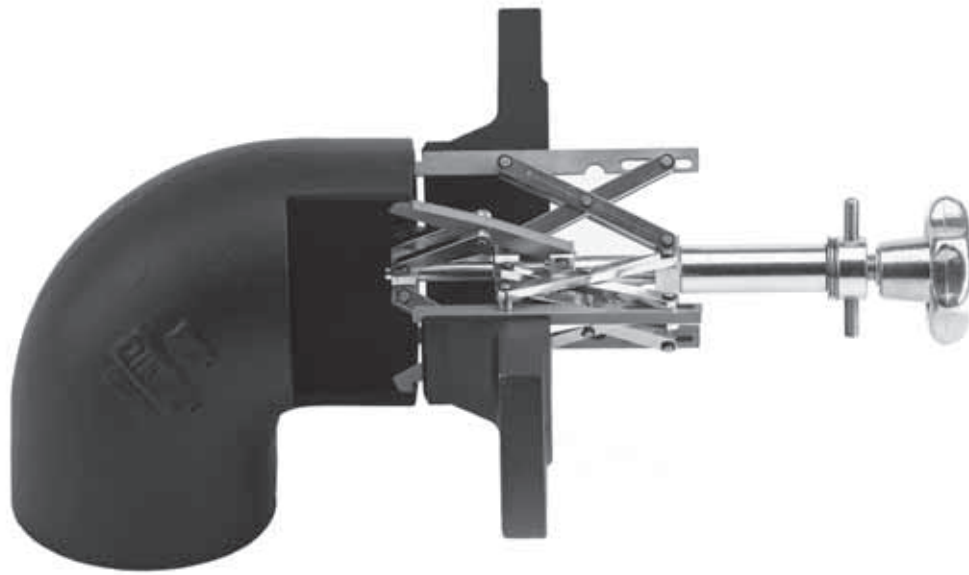
	Spannbereich	Gewicht
Größe 1/es	120 - 250 mm	1,80 kg
Größe 2/es	220 - 400 mm	5,20 kg
Größe 3/es	300 - 640 mm	16,40 kg
Größe 4/es	400 - 940 mm	39,00 kg

Maßblatt Typ 4s



centromat®

	Größe 1/es	Größe 2/es	Größe 3/es	Größe 4/es
a)	120 - 250 mm	220 - 400 mm	300 - 640 mm	400 - 940 mm
b)	88 mm	144 mm	233 mm	300 mm
c)	190 mm	309 mm	491 mm	636 mm
d)	290 - 310 mm	445 - 505 mm	745 - 790 mm	850 - 960 mm
e)	20 mm	26 mm	34 mm	36 mm
f)	14 mm	21 mm	25 mm	36 mm
g)	4 mm	5 mm	6 mm	8 mm



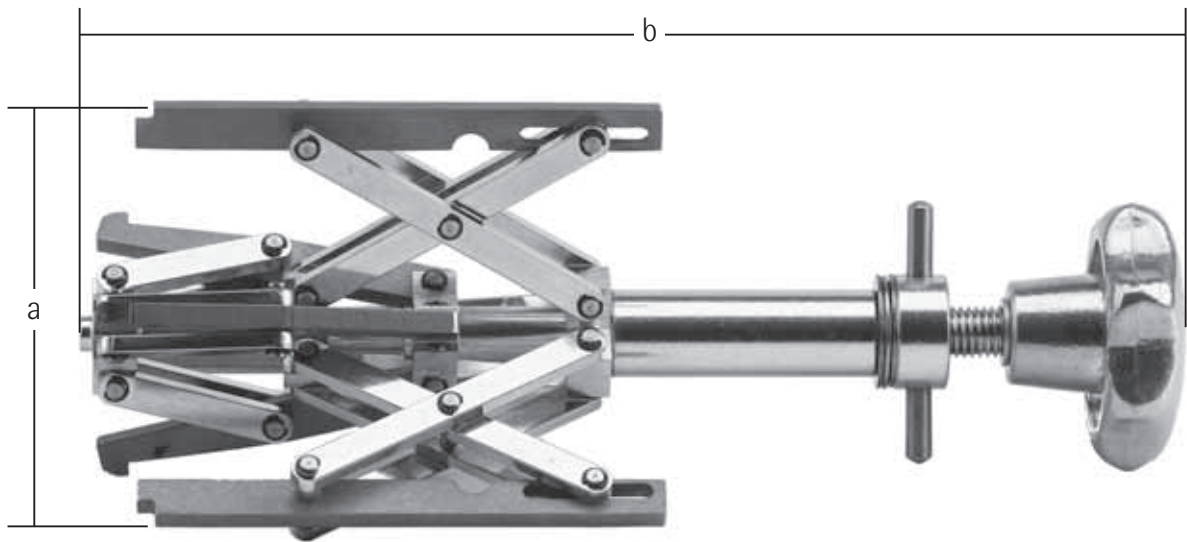
Unabhängig voneinander spannbare Spreizkörper. Für Rohrbögen und Krümmer aller Radien. Schnelle, sichere Handhabung ohne weitere Hilfe: die „dritte Hand“ ist überflüssig – der untere Spreizkörper der Zentriervorrichtung wird im Rohrbogen so weit gespannt, dass die Vorderkanten des oberen Spreizkörpers an der Stirnseite des Rohrbogens anliegen. Der Flansch o. ä. wird auf den oberen Spreizkörper aufgesetzt und gespannt. Auch für Glattflansche. **Automatischer Durchmesserenausgleich.**

Um elektrolytische Korrosionen zu vermeiden, empfehlen wir die Versionen mit Auflageschienen aus Edelstahl (VA 1.4301).

centromat®

	Spannbereich	Gewicht
Größe 1/b-e	54 - 115 mm	1,00 kg
Größe 2/b-e	85 - 195 mm	3,10 kg
Größe 3/b-e	120 - 315 mm	9,30 kg
Größe 4/b-e	180 - 520 mm	23,10 kg

Maßblatt Typ 5



centromat®

	Größe 1/b-e	Größe 2/b-e	Größe 3/b-e	Größe 4/b-e
a)	54 - 115 mm	85 - 195 mm	120 - 315 mm	180 - 520 mm
b)	250 mm	395 mm	660 mm	940 mm



Horizontal und vertikal verstellbare Schwenkeinrichtung als Träger für ein Schleifgerät zum Bearbeiten von Rohrenden in beliebigen Winkeln (z.B. V-Naht), zum Abtrennen von Ringen, zum Nacharbeiten von ungleichen Rohrenden. Diese Vorrichtung lässt sich innen und außen im Rohr für die Bearbeitung einsetzen.

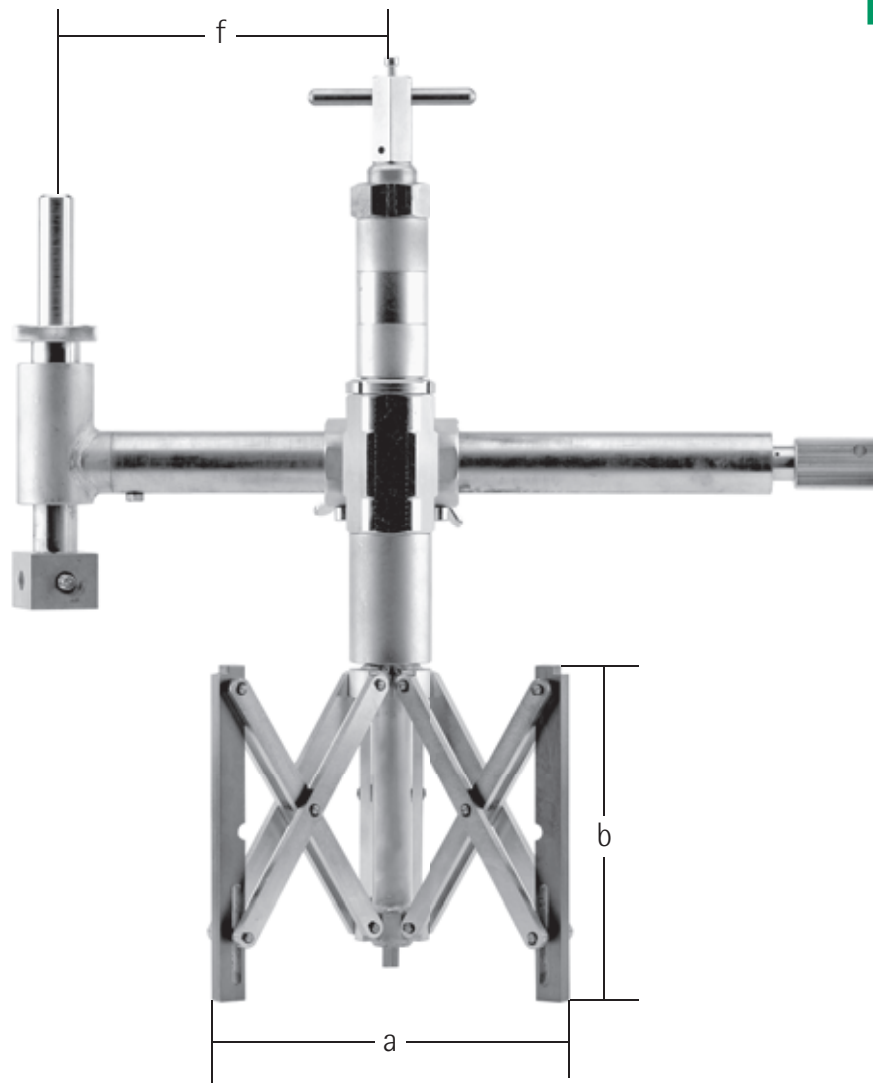
Die Spannvorrichtung **(1)** in das Rohr einsetzen und spannen. Die sich auf dem Schaft der Spannvorrichtung befindliche Sechskant-Mutter **(2)** entfernen, den Schwenkarm **(3)** auf die Spannvorrichtung **(1)** aufsetzen und mit der vorhandenen Mutter **(2)** sichern. Den Winkelschleifer mit der sich im Vierkant **(4)** befindlichen Innen-Sechskant-Schraube in benötigte Position festschrauben. Den jeweiligen Durchmesser des Rohres an dem gerändelten Handgriff **(5)** einstellen. Die Zustellung des Winkelschleifers erfolgt an der Rändelschraube **(6)**.

Die Zusatzvorrichtung kann horizontal und vertikal sowie für eine innere und äußere Bearbeitung eingesetzt werden. Handelsübliche Winkelschleifer sind verwendbar, aber nicht im Lieferumfang enthalten.

Sicherheitshinweis:

Bitte beachten Sie die allgemeinen Sicherheitsvorschriften bei Arbeiten mit einem Winkelschleifer und tragen Sie entsprechende Schutzkleidung.

Maßblatt Typ 6

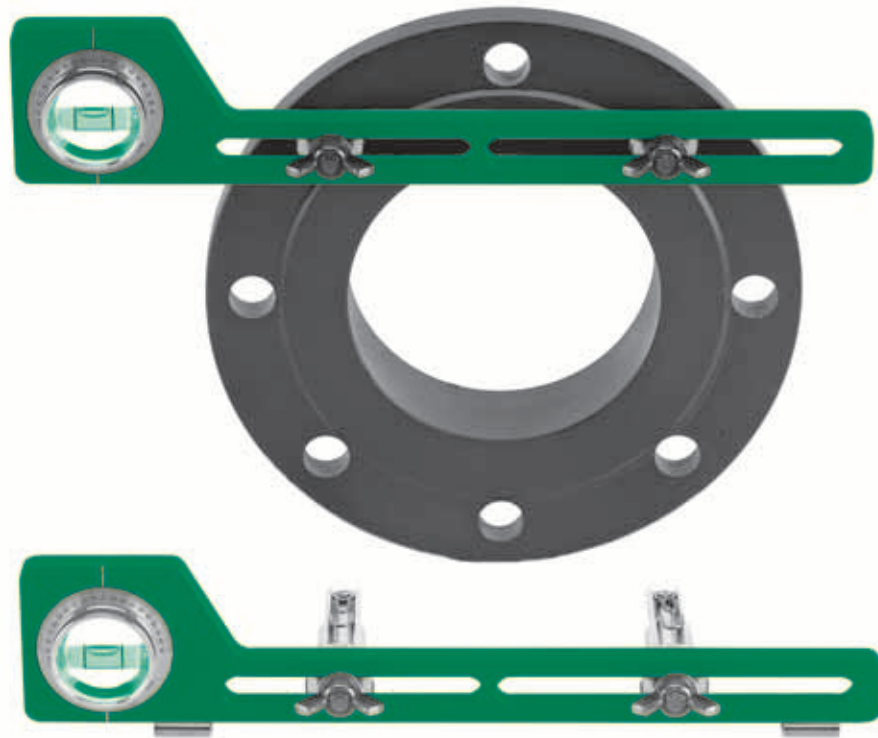


centromat®

	Größe 3	Größe 4	Größe 4s
a)	120 - 350 mm	180 - 520 mm	400 - 940 mm
b)	233 mm	300 mm	300 mm
f)	140 - 430 mm	140 - 430 mm	250 - 550 mm
	19,90 kg	26,50 kg	35,00 kg

Made in Germany

23



Mit verstellbarer Winkelmesserlibelle und verschiebbaren Passbolzen. Die Passbolzen passen in Flanschlöcher für alle gängigen Durchmesser, wodurch die anzuschweißenden Flanschen genau ausgerichtet werden. Winkel und Neigung sind ohne umzurechnen leicht einstell- und ablesbar. Material: Aluminium eloxiert.

Größe 1

300 mm lang, für Flanschloch-Abstand 35 - 190 mm, ausgestattet mit Standard-Steckbolzen 13 - 22 mm Ø
Gewicht: 0,30 kg

Größe 1a

wie Größe 1, jedoch mit Haftmagneten für den zusätzlichen Einsatz als Neigungswasserwaage
Gewicht: 0,32 kg

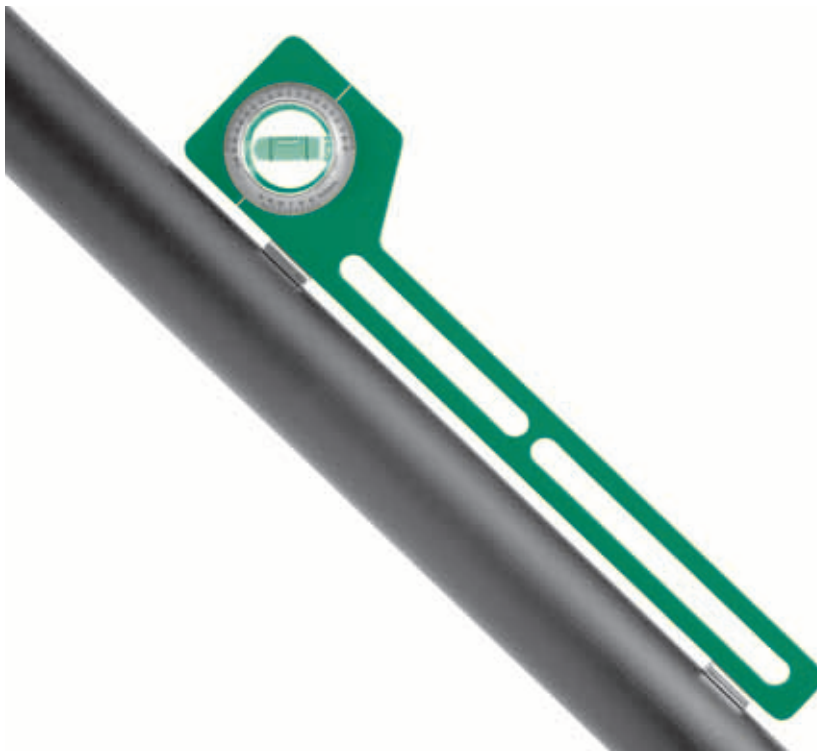
Größe 2

400 mm lang, für Flanschloch-Abstand 35 - 290 mm, ausgestattet mit Standard-Steckbolzen 13 - 22 mm Ø
Gewicht: 0,35 kg

Für alle Modelle zusätzlich lieferbar:

Steckbolzen für Flanschlöcher von 12 - 18 mm Ø

Steckrohre zum Aufstecken auf Standard-Steckbolzen für Flanschlöcher von 25 - 30 mm Ø



Zum Verlegen und Prüfen der Neigung von Rohrleitungen etc. Mit magnetischen Auflageflächen, so dass sie auf jeder beliebigen Ebene von Rohren oder glatten Flächen haften. Die Wasserwaage ist mit verstellbarer Winkelmesserlibelle ausgestattet. Winkel und Neigung sind ohne umzurechnen leicht einstell- und ablesbar. Material: Aluminium eloxiert.

centromat®

	Länge	Gewicht
Größe 1	300 mm	0,20 kg



Mit Gradeinteilung und Winkelmesserlibelle zum Ankörnen der Lage von Mittellinien und Abgängen an Rohren und Tanks unter beliebigen Winkeln. **Bestimmen** des Neigungswinkels, **Einstellen** von Winkeln, **Mittelpunkt suchen** an Rohren, **Nivellieren** beim Aufstellen von Tanks u. ä. Die Winkelmesserlibelle mit Gradeinteilung ist verstellbar, so dass Winkel und Neigung ohne umzurechnen leicht einstell- und ablesbar sind. Material: Aluminium eloxiert. Körner: Werkzeugstahl, gehärtet.

Größe 1**Gewicht**

Rohr-Ø ab 12 mm bis ca. 1000 mm

0,60 kg



Bescheinigung

für Firma Hermann Rosorius GmbH
Lohheckenweg 35
53347 Alfter

Die von der Firma Rosorius GmbH unter dem Markennamen „Centromat®“ vertriebenen Spezialwerkzeuge für den Rohrleitungs- und Behälterbau sind sinnvolle Geräte, die bei Schweißarbeiten unterschiedliche Unterstützung für den Schweißer geben können. Die Geräte sind mechanisch sauber konstruiert und in guter Qualität hergestellt. Sie entsprechen in vollem Umfang den gesetzlichen Anforderungen und können nach kurzer Einweisung auch von angelernten Kräften eingesetzt werden.

Eine CE-Kennzeichnung ist für diese Geräte weder erforderlich, noch möglich, da sie keine Maschinen im Sinne der EU-Maschinenrichtlinie sind und auch keine anderen der derzeit geltenden EU-Richtlinien zutreffen.

Die von den Geräten ausgehenden möglichen Gefahren und insbesondere die gespeicherten Federenergien sind bei bestimmungsgemäßer Verwendung der Geräte zu vernachlässigen, sodass für den Benutzer keine ernsthaften Gefahren von den Geräten ausgehen können.

Köln, den 12. Februar 1998

TÜV Rheinland Product Safety GmbH

Dr. R. Scheffel

centromat®

Made in Germany

27

Preisliste

- 1a centromat® Außenzentrier-Vorrichtung**
für Langrohre mit gleichem und ungleichem Durchmesser,
automatischer \emptyset -Ausgleich.

Größe	Spannbereich	Gewicht
A	10 - 70 mm	2,00 kg
B	40 - 140 mm	5,30 kg
C	75 - 330 mm	26,00 kg

- 1a centromat® Außenzentrier-Vorrichtung Orbital**
für Langrohre mit gleichem und ungleichem Durchmesser,
automatischer \emptyset -Ausgleich.

Größe	Spannbereich	Gewicht
1	6 - 50 mm	3,60 kg
2	10 - 70 mm	5,70 kg
3	25 - 140 mm	12,60 kg
4	75 - 330 mm	41,00 kg

- 1b centromat® Rohrschnellspanner**
für Rohrbögen, Formstücke etc. an Rohre mit gleichem
und ungleichem Durchmesser.

Größe	Spannbereich	Gewicht
A	20 - 90 mm	1,40 kg
B	50 - 150 mm	3,00 kg
C	90 - 190 mm	3,30 kg
D	125 - 225 mm	6,80 kg
E	225 - 370 mm	8,65 kg

- 1c centromat® Rohrzentrierketten**
für Langrohre, Rohrbögen, Klöpperböden und Formstücke
an Rohre und Behälter.
Preisangabe einschließlich Spannschloß für Standardlänge.

Größe 150, leichte, einfache Ausführung,
einsetzbar ab Rohraußen- \emptyset 168,3 mm
Standardlänge 650 mm
Ergänzungsglied 125 mm
Ersatzspannschloß

Größe 200, mittelschwere, einfache Ausführung,
einsetzbar ab Rohraußen- \emptyset 219,1 mm
Standardlänge 1275 mm
Ergänzungsglied 177 mm
Ersatzspannschloß

Stahl-
ausführung
€/Stück + MwSt.

Edelstahl-
ausführung
€/Stück + MwSt.

Größe 300, schwere, einfache Ausführung,

einsetzbar ab Rohraußen- \varnothing 323,9 mm
 Standardlänge 1920 mm
 Ergänzungsglied 265 mm
 Ersatzspannschloß

Größe D 200, mittelschwere, doppelte Ausführung,

einsetzbar ab Rohraußen- \varnothing 323,9 mm
 Standardlänge 1275 mm
 Ergänzungsglied 177 mm
 Ersatzspannschloß

Größe D 300, schwere, doppelte Ausführung,

einsetzbar ab Rohraußen- \varnothing 323,9 mm
 Standardlänge 1920 mm
 Ergänzungsglied 265 mm
 Ersatzspannschloß

2**centromat® Innenzentrier-Vorrichtung**

zylindrische Form, für Flansche, Stutzen, Ringe etc. an Rohre und Behälter, automatischer \varnothing -Ausgleich.

Größe	Spannbereich	Gewicht
004	15 - 19 mm	0,20 kg
003	16 - 20 mm	0,20 kg
002	19 - 25 mm	0,25 kg
001	24 - 32 mm	0,50 kg
01	31 - 40 mm	0,50 kg
0	38 - 52 mm	1,25 kg
00	51 - 64 mm	1,25 kg

3a**centromat® Innenzentrier-Vorrichtung**

Scherenform, für Flansche, Stutzen, Ringe etc. an Rohre und Behälter, automatischer \varnothing -Ausgleich.

Größe	Spannbereich	Gewicht
1	54 - 140 mm	1,25 kg
2	85 - 220 mm	3,35 kg
3	siehe Typ 4, Größe 3e	

3b**centromat® Innenzentrier-Vorrichtung**

Scherenform, einsetzbar mit Schweißdrehtischen und Drehfutter, automatischer \varnothing -Ausgleich.

Größe	Spannbereich	Schaftlänge	Gewicht
1	54 - 140 mm	120 mm	1,40 kg
2	85 - 220 mm	150 mm	4,20 kg
3/es	120 - 350 mm	190 mm	12,50 kg

Stahl-
ausführung
€/Stück + MwSt.

Edelstahl-
ausführung
€/Stück + MwSt.

3c centromat® Innenzentrier-Vorrichtung
Scherenform, zum Spannen und Zentrieren gleicher Durchmesser

Größe	Spannbereich	Gewicht
1	54 - 140 mm	1,00 kg
2	85 - 220 mm	2,40 kg
3	120 - 350 mm	6,00 kg
4	180 - 520 mm	14,00 kg
4/s	400 - 940 mm	20,00 kg

4 centromat® Innenzentrier-Vorrichtung
Scherenform, für Flansche, Stutzen, Ringe etc. an Rohre und Behälter. Besonders für schwergewichtige Formteile zu empfehlen.

Größe	Spannbereich	Gewicht
1/e	54 - 140 mm	1,30 kg
2/e	85 - 220 mm	3,90 kg
3/e	120 - 350 mm	11,50 kg
4/e	180 - 520 mm	27,00 kg

4s centromat® Innenzentrier-Vorrichtung
Scherenform, für Flansche, Stutzen, Ringe etc. an Rohre und Behälter.

Größe	Spannbereich	Gewicht
1/es	120 - 250 mm	1,80 kg
2/es	220 - 400 mm	5,20 kg
3/es	300 - 640 mm	16,40 kg
4/es	400 - 940 mm	39,00 kg

5 centromat® Innenzentrier-Vorrichtung
Scherenform, für Flansche und Formstücke an Rohrbögen und Krümmer, automatischer \varnothing -Ausgleich.

Größe	Spannbereich	Gewicht
1/b-e	54 - 115 mm	1,00 kg
2/b-e	85 - 195 mm	3,10 kg
3/b-e	120 - 315 mm	9,30 kg
4/b-e	180 - 520 mm	23,10 kg

6 centromat® Entgrat- und Anfasvorrichtung
zum Bearbeiten von Rohrenden in beliebigen Winkeln.

Größe	Spannbereich	Gewicht
3	120 - 350 mm	19,90 kg
4	180 - 520 mm	26,50 kg
4/s	400 - 940 mm	35,00 kg

Stahl-
ausführung
€/Stück + MwSt.

Edelstahl-
ausführung
€/Stück + MwSt.

- 9 centromat® Flanschenwasserwaage**
zum Ausrichten von Flanschen-Lochkreisen, mit Paßbolzen u. Winkelmesserlibelle zum Einstellen der Winkel und Neigungen, mit Standard-Steckbolzen 13 - 22 mm.

Größe 1
für Flanschloch-Abstand 35 - 190 mm

Größe 2
für Flanschloch-Abstand 35 - 290 mm

Ausführung 1 a ist zusätzlich mit Haftmagneten ausgestattet und kann dadurch auch als Neigungswasserwaage eingesetzt werden.

Größe	Länge	Gewicht	
1	300 mm	0,30 kg	
1 a	mit Haftmagneten		
	300 mm	0,32 kg	
2	400 mm	0,35 kg	
	Zusätzliche Steckbolzen für \varnothing 12 - 18 mm		Paar
	Zusätzliche Steckrohre zur Erweiterung auf Flanschloch- \varnothing 25 - 30 mm		Paar

- 10 centromat® Neigungswasserwaage**
mit magnetischen Auflageflächen und Winkelmesserlibelle zum Einstellen der Winkel und Neigungen.

Größe	Länge	Gewicht
1	300 mm	0,20 kg

- 11 centromat® Zentrierkörper**

Größe	Rohr- \varnothing -Bereich	Gewicht
1	12 mm bis 1000 mm	0,60 kg

Die angegebenen Preise sind freibleibend.

Alle bisherigen Angebote und Preislisten verlieren mit Erscheinen dieser Preisliste ihre Gültigkeit.

Gelieferte Waren bleiben bis zur restlosen Bezahlung Eigentum des Lieferanten.

Gerichtsstand: Bonn.

Zwischenverkauf, Preisänderungen und technische Änderungen vorbehalten.

Lieferung: Inklusive Verpackung,

EXW Bornheim gemäß INCOTERMS® 2010 oder

Versand per DPD/UPS gegen Berechnung der Frachtkosten

Zahlung: 30 Tage netto

Stand: April 2012

Stahl-
ausführung
€/Stück + MwSt.

Edelstahl-
ausführung
€/Stück + MwSt.

nein

nein

nein

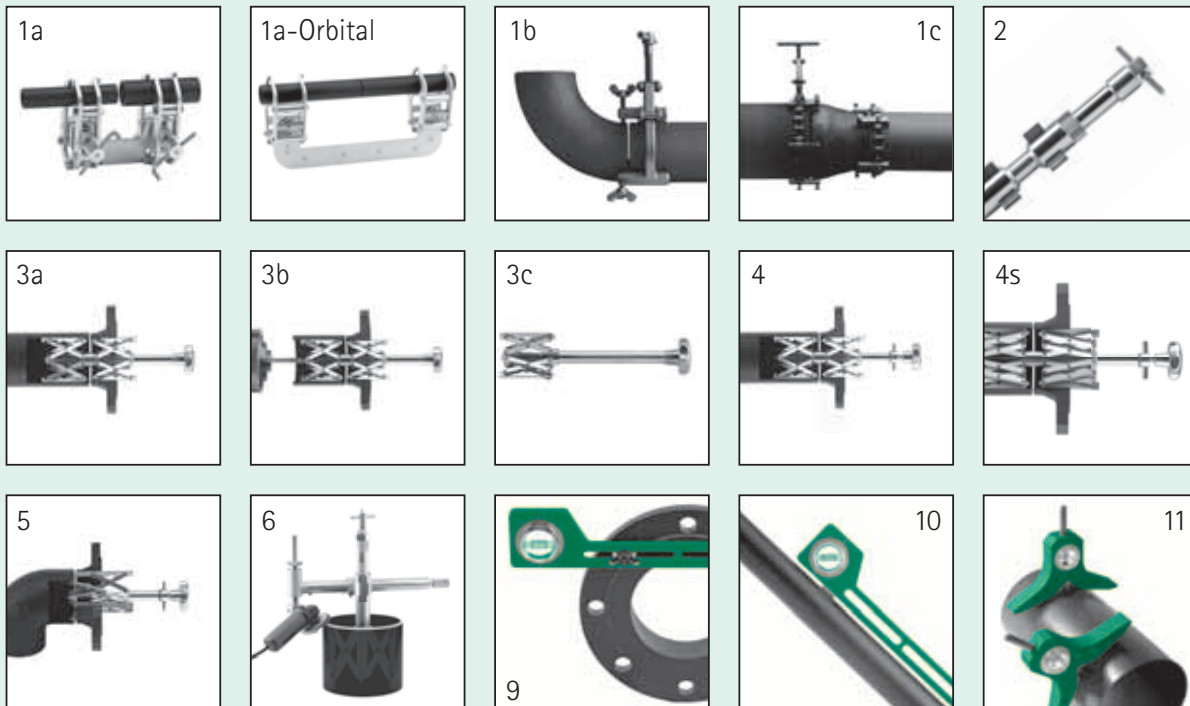
nein

nein

nein

nein

Centromat®



centromat®

Hermann Rosorius

Ingenieurbüro GmbH

**Spezialwerkzeuge
für den Rohrleitungs-,
Anlagen- und Behälterbau**

Burgstrasse 66
D-53332 Bornheim
Telefon +49 (0)2222 2155
Telefax +49 (0)2222 65533
info@centromat.de
www.centromat.de